



ROLF BENZ CARA

Design **Anita Schmidt**

**ROLF
BENZ**

**EINE NEUE LIEBE FÜR
IHR ZUHAUSE //**

Ein Sofa, in das man sich sofort verliebt – das ist Rolf Benz CARA, ein neues Systemprogramm mit vielfältigen Gestaltungsmöglichkeiten und wahrhaft „liebenswerten“ Eigenschaften. Elegante Proportionen und zahlreiche Entspannungsfunktionen werden Ihren Ansprüchen an Design und Komfort gerecht. Mit der wandelbaren Formensprache der zierlichen Rolf Benz CARA schmücken Sie Räume jeder Größe aus.

Dank 5 Sitz- und Sofabreiten, 7 Anreihmodellen, 2 Seitenteilhöhen, 2 Rückenhöhen, 2 Sitzhöhen, 2 Sitztiefen, 7 Fußvarianten und 2 Polsterungen kann Rolf Benz CARA jeden Wunsch erfüllen. Und mit 4 optionalen Funktionen sogar die Sehnsucht nach noch mehr Komfort stillen. Sie werden sehen: Rolf Benz CARA ist mehr als nur ein kurzer Flirt.





WIE ES IHNEN GEFÄLLT //

Rolf Benz CARA schmiegt sich in jeden Raum und realisiert jede individuelle Vorstellung, egal, ob als kleine Anreihgruppe, kompaktes Eck-Sofa oder großzügige Wohnlandschaft. Mit der Wahl der FüÙe (Einzelfuß, Metall- oder Holzspange) verleihen Sie Ihrem persönlichen Wohnstil die richtige Basis. Wählen Sie die Polsterung und die Sitzhöhe ganz nach Ihren ergonomischen Vorlieben. Die Sitztiefe wird über die Stärke der Rückenkissen generiert und kann pro Modell ausgewählt werden. So lassen sich verschiedene Sitztiefen auf einer Sofalandschaft miteinander kombinieren.





KOMPAKTE VIELSEITIGKEIT //

Auch das Einzelsofa Rolf Benz CARA lässt sich individuell an Ihre Wünsche anpassen. Mit einer Gesamtbreite ab 136 cm ist es das kompakteste Sofa der Rolf Benz Kollektion und wird ergänzt durch einen Sessel, eine Polsterbank oder einen Hocker. Die perfekten Begleiter für Rolf Benz CARA sind die passenden Couchtische Rolf Benz 8410 und 8440 sowie der Beistelltisch Rolf Benz 978 (Seite 27).

ENTSPANNUNG LIEGT IN IHRER HAND //

Jeder Mensch hat seine ganz eigene Definition von Entspannung.

Rolf Benz CARA wird jeder davon gerecht. Denn das Systemprogramm bietet optionale Zusatzfunktionen, die den Komfort von Rolf Benz CARA intelligent erweitern und deren Bedienung mit wenigen Handgriffen gelingt. Die wahlweise verstellbaren Seitenteile können für bequemes Liegen komplett abgeklappt

und stabil in jede beliebige Zwischenposition gebracht werden. Die Rückenlehne können Sie mit einer versteckten Kopfstütze (Seite 21) sowie – in der Ausführung „hoch“ – einer stufenlosen Relaxfunktion (Seite 17) ausstatten lassen. Die optionale Fußstütze schließlich macht Ihre Idee von Komfort perfekt – mit einem Twist dreht sie sich in die ideale Position (Seite 22).





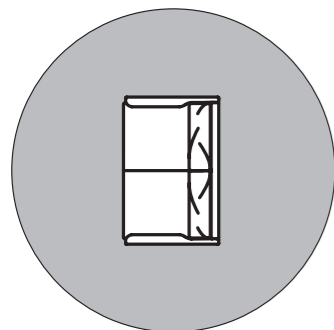
IHRE WÜNSCHE WERDEN CARA //

Gestalten Sie mit Rolf Benz CARA Schritt für Schritt das Sofa, das am besten zu Ihnen passt.

SITZ- UND SOFA-BREITEN	ca. 126 cm						ca. 210 cm		
ANREIH-MODELLE									
SEITEN-TEILE	ca. 62 cm		ca. 68 cm		ZUSATZ-FUNKTION	ca. 62 cm		ca. 68 cm	
RÜCKEN-HÖHEN	ca. 68 cm		ca. 75 cm		ZUSATZ-FUNKTION	ca. 75 cm			
FUSS-VARIANTEN									
POLSTER-KOMFORT	Classic		Lounge Plus						
SITZTIEFEN	ca. 55 cm		ca. 59 cm						
SITZHÖHEN	ca. 43 cm		ca. 46 cm						
ZUSATZ-FUNKTIONEN									

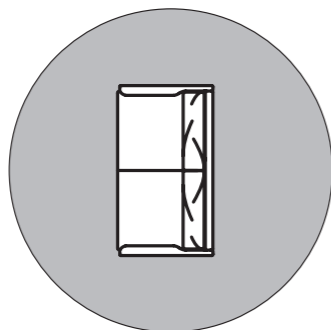
DIE SITZ- UND SOFABREITEN //

Rolf Benz CARA gibt es in 5 verschiedenen Sitz- und Sofabreiten. Die Gesamtbreite ergibt sich aus der Sitzbreite und der Breite der beiden Seitenteile.



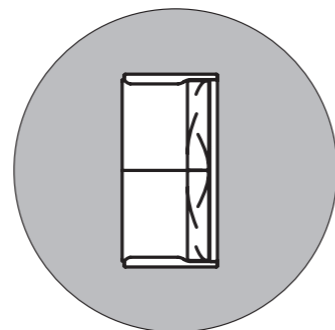
Sitzbreite: 126 cm

Gesamtbreite:
mit Seitenteil niedrig oder hoch: 136 cm
mit Seitenteil verstellbar niedrig: 170 cm
mit Seitenteil verstellbar hoch: 182 cm



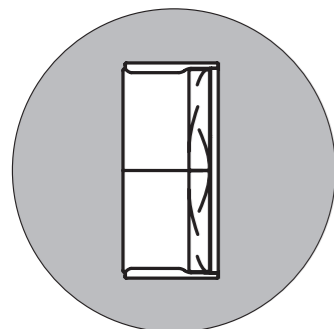
Sitzbreite: 147 cm

Gesamtbreite:
mit Seitenteil niedrig oder hoch: 157 cm
mit Seitenteil verstellbar niedrig: 191 cm
mit Seitenteil verstellbar hoch: 203 cm



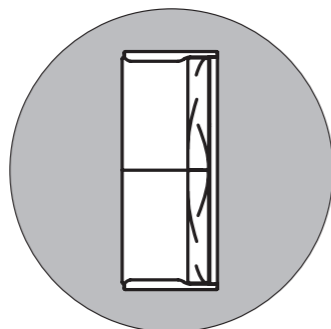
Sitzbreite: 168 cm

Gesamtbreite:
mit Seitenteil niedrig oder hoch: 178 cm
mit Seitenteil verstellbar niedrig: 212 cm
mit Seitenteil verstellbar hoch: 224 cm



Sitzbreite: 189 cm

Gesamtbreite:
mit Seitenteil niedrig oder hoch: 199 cm
mit Seitenteil verstellbar niedrig: 233 cm
mit Seitenteil verstellbar hoch: 245 cm



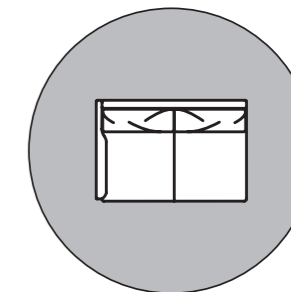
Sitzbreite: 210 cm

Gesamtbreite:
mit Seitenteil niedrig oder hoch: 220 cm
mit Seitenteil verstellbar niedrig: 254 cm
mit Seitenteil verstellbar hoch: 266 cm

DIE ANREIHMODELLE //

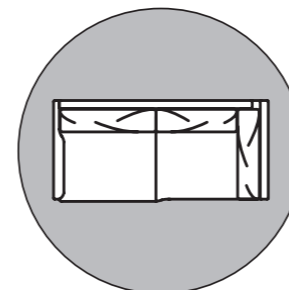
7 Anreihmodelle ermöglichen viele verschiedene Kombinationsvarianten. Sicher auch die, die am besten zu Ihren Räumlichkeiten passt. Machen Sie sich die Konfiguration ganz leicht: mit dem beigelegten Planer in dieser Broschüre.

* Diese Elemente sind in ihrer linken Ausführung abgebildet. Sie sind auch gespiegelt in der rechten Ausführung erhältlich.



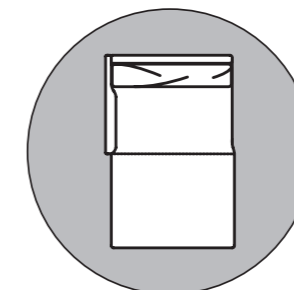
Anreihsofa (ASO)*

Sitzbreite:
126/147/168/189/210 cm
Gesamtbreite:
mit Seitenteil niedrig oder hoch:
131/152/173/194/215 cm
mit Seitenteil verstellbar niedrig:
148/169/190/210/232 cm
mit Seitenteil verstellbar hoch:
153/175/196/217/238 cm



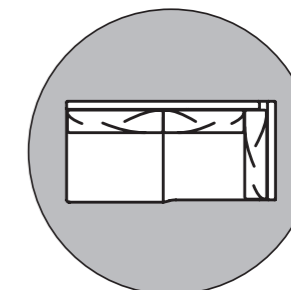
Eck-Anreihsofa (E-ASO)*

Sitzbreite:
168/189/210 cm
Gesamtbreite:
mit Seitenteil niedrig oder hoch:
187/208/229 cm
mit Seitenteil verstellbar niedrig:
204/225/246 cm
mit Seitenteil verstellbar hoch:
210/231/252 cm



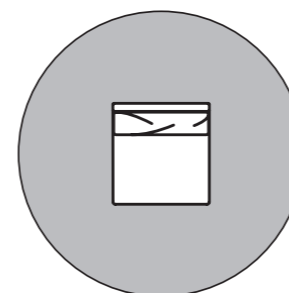
Abschluss-Sessel mit Polstersitz (ASS-PSZ)*

Sitzbreite:
105 cm
Gesamtbreite:
mit Seitenteil niedrig oder hoch:
110 cm
mit Seitenteil verstellbar niedrig:
127 cm
mit Seitenteil verstellbar hoch:
133 cm



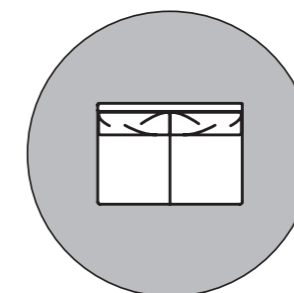
Eck-Anreihbank (E-ARB)*

Sitzbreite:
168/189/210 cm
Gesamtbreite:
mit Seitenteil niedrig oder hoch:
182/203/224 cm



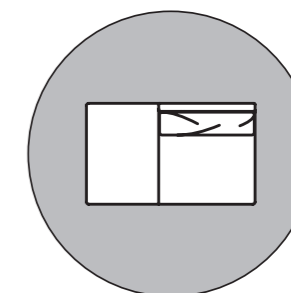
Anreihessel (ASE)

Sitzbreite (= Gesamtbreite): 84 cm



Anreihbank (ARB)

Sitzbreite (= Gesamtbreite): 126 cm



Anreihbank mit Polstersitz (ARB-PSZ)*

Sitzbreite (= Gesamtbreite): 147/168 cm

DIE SEITENTEILE //

Die grazilen, aufwendig geformten Seitenteile von Rolf Benz CARA sind in 2 Höhen erhältlich und können optional mit einer versteckten Funktion ausgestattet werden. Per Gasdruckfeder können sie dann in jede beliebige Neigung gebracht werden. Für Ihren individuellen Komfort zeigt sich Rolf Benz CARA immer von der besten Seite.



Seitenteil niedrig
(optional abklappbar)



Seitenteil hoch
(optional abklappbar)

ZUSATZFUNKTION // Stufenlose Verstellung



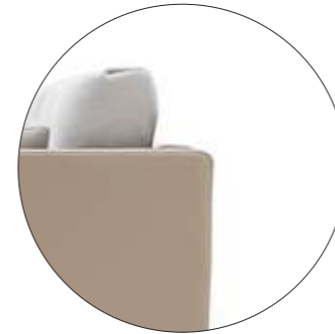
An der Schlaufe ziehen und Seitenteil komplett abklappen



Seitenteil nach oben ziehen, bis gewünschte Position erreicht ist

DIE RÜCKENHÖHEN //

Sie haben die Wahl zwischen 2 Rückenhöhen (ca. 68 cm und ca. 75 cm). Die niedrige Rückenlehne entspricht in der Höhe dem hohen Seitenteil. Die hohe Rückenlehne lässt sich mit einer Relaxfunktion ausstatten, die eine stufenlose Verstellung ermöglicht.



Rücken niedrig
(mit hohem Seitenteil, auch mit niedrigem Seitenteil möglich)



Rücken hoch
(optional abklappbar; mit hohem Seitenteil, auch mit niedrigem Seitenteil möglich)

ZUSATZFUNKTION // Stufenlose Verstellung



Schlaufe ziehen und stufenlos nach hinten in beliebige Position abklappen



Rückenlehne komplett abgeklappt (Maximalneigung erreicht)

DIE FUSSVARIANTEN //

Unterschiedliche Fußausführungen sorgen dafür, dass Rolf Benz CARA auf jedem Untergrund eine perfekte Figur macht. Wählen Sie die Variante, die sich in Ihr persönliches Wohnambiente am stimmungsvollsten einfügt.



Spange perl matt lackiert



Spange lackiert RAL 7022 Umbragrau



Spange Glanzchrom



Holzspange Eiche H70



Holzspange Eiche H98



Holzspange Nussbaum H81

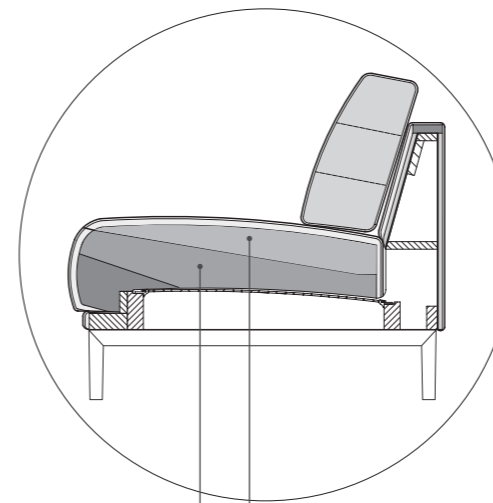


Rundrohrfuß

DER POLSTERKOMFORT //

Optimaler Sitzkomfort: Wählen Sie zwischen 2 Polsterungen diejenige, die besser zu Ihnen passt. Beide bestehen aus verschiedenen, perfekt aufeinander abgestimmten, sehr hochwertigen Kaltschäumen und unterscheiden sich lediglich durch deren Stauchhärten und Raumgewichte. Der Polsterkomfort „Classic“ ist beim Einsitzen etwas fester, der luxuriöse Komfort „Lounge Plus“ spürbar sanfter.

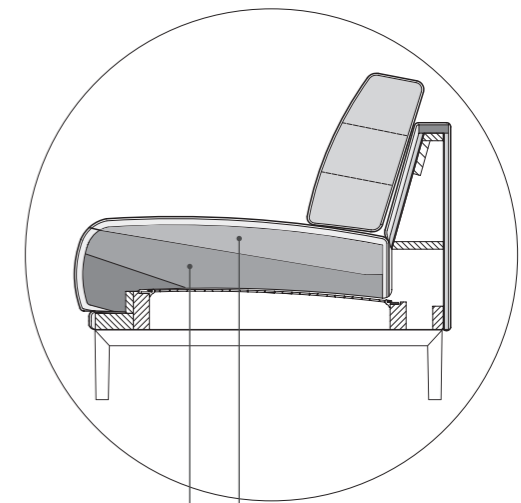
Polsterkomfort Classic



Raumgewicht: 40
Stauchhärte: 3,0

Raumgewicht: 37
Stauchhärte: 4,4

Polsterkomfort Lounge Plus

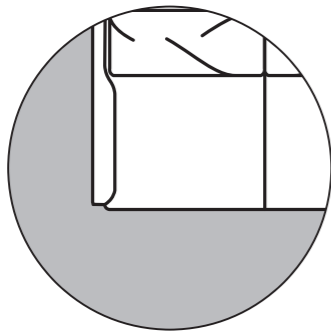


Raumgewicht: 40
Stauchhärte: 2,0

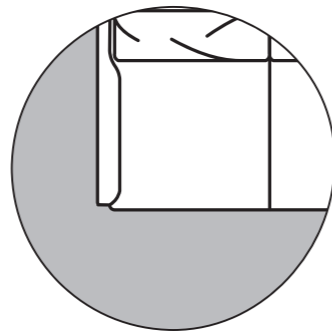
Raumgewicht: 50
Stauchhärte: 3,0

DIE SITZTIEFEN //

Für Ihren individuellen Sitzkomfort gibt es Rolf Benz CARA in 2 verschiedenen Sitztiefen: 55 cm und 59 cm. Die Sitztiefe kann pro Modell ausgewählt werden. Sie wird durch die Stärke der Rückenkissen generiert, sodass beide Sitztiefen bei einem Anreihsofa auch kombiniert werden können.



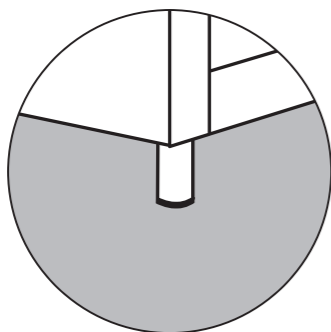
Sitztiefe: 55 cm*



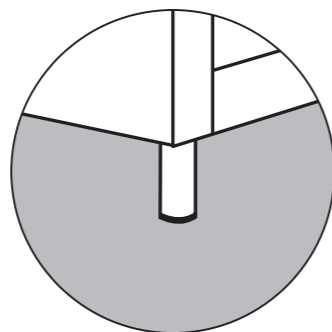
Sitztiefe: 59 cm*

DIE SITZHÖHEN //

Die richtige Sitzhöhe ist ein entscheidender Faktor für bequemes Sitzen. Je nach individueller Körpergröße und Ihren Sitzgewohnheiten entscheiden Sie sich für eine der beiden Sitzhöhen.



Sitzhöhe: 43 cm*



Sitzhöhe: 46 cm*

* Bitte beachten Sie, dass die Sitztiefen und die Sitzhöhen aufgrund des unterschiedlichen Dehnverhaltens der Bezugsmaterialien und der unterschiedlichen Polsteraufbauten (Seite 19) variieren können. Die angegebenen Maße können daher abweichen.

ZUSATZFUNKTION INTEGRIERTE KOPFSTÜTZE //

Besonders raffiniert ist die optionale Kopfstützfunktion. Entfernt man das lose Rückenkissen, findet man im Korpus einen Bügel, der sich hochklappen lässt. Dann kann das Rückenkissen wieder angelegt werden. Ein aufsteckbares, separat zu bestellendes Seitenteilkissen polstert die Kopfstütze. Über die Schwenkfunktion bringen Sie das Kissen in Fernseh- oder Lesehaltung, ganz so, wie es für Sie am komfortabelsten ist.

ZUSATZFUNKTION //



Durch die Entfernung des Rücken-
kissens wird die Kopfstützfunktion
mit verstecktem Bügel freigelegt



Kopfstütze hochziehen und
Rückenkissen wieder anlegen



Aufsteckbares Seitenteilkissen
über Kopfstütze ziehen



Schwenkfunktion: Kopfstütze
kann für optimalen Komfort
(Fernseh-/Lesehaltung) nach
vorne gezogen werden

ZUSATZFUNKTION FUSSTÜTZE //

Ein weiteres verstecktes Extra ist die unter dem Sofa verborgene Fußstütze, die nach vorne geschwenkt werden kann – mit einer Drehung bringen Sie die Fußstütze in die ideale Position. In ihrer finalen Komfortposition genießen Sie Rolf Benz CARA in voller Länge.

ZUSATZFUNKTION //



Versteckte Fußstütze



Fußstütze nach vorne schwenken



Twistfunktion: Fußstütze wird nach oben gedreht



Fußstütze in finaler Komfortposition

DAS ZUBEHÖR //

Komplettiert wird Rolf Benz CARA durch Sessel, Polsterbank, Hocker, eine mobile Kopfstütze, Seitenteilkissen und Polsterkissen.



Sessel

Sitzbreite: 63 cm
Gesamtbreite:
mit Seitenteil niedrig oder hoch: 73 cm
mit Seitenteil verstellbar niedrig: 107 cm
mit Seitenteil verstellbar hoch: 119 cm
Fußvariante: wählbar



Polsterbank

Maße: 94 x 46 cm
Fußvariante: wählbar



Hocker

Maße: 63 x 46 cm
Fußvariante: wählbar



Kopfstütze (verstellbar)

Kopfstütze niedrig
Maße: 54 x 32 cm
Gesamthöhe: 72 cm
Kopfstütze hoch
Maße: 54 x 32 cm
Gesamthöhe: 78 cm



Seitenteilkissen

Maße: 54 x 32 cm



Polsterkissen

Maße: 40 x 40 cm oder 54 x 27 cm

D



Rolf Benz AG & Co. KG | Haiterbacher Str. 104 | D-72202 Nagold
Tel. +49 (0) 74 52/601-0 | Fax +49 (0) 74 52/601-282
info@rolf-benz.com | www.rolf-benz.com

**ROLF
BENZ**